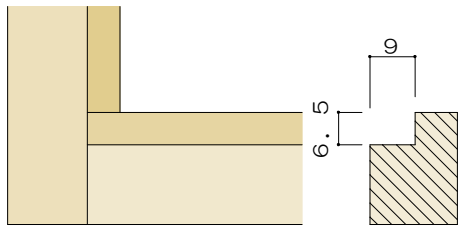
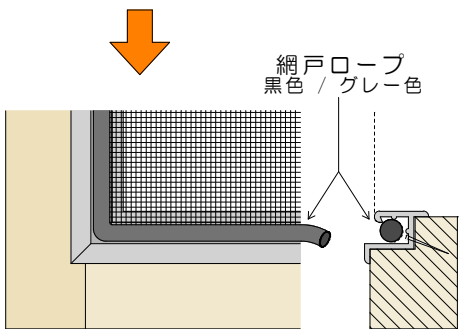
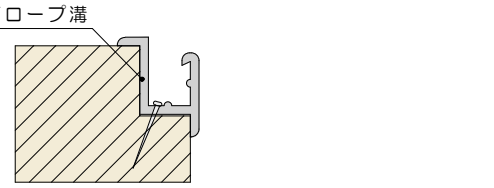
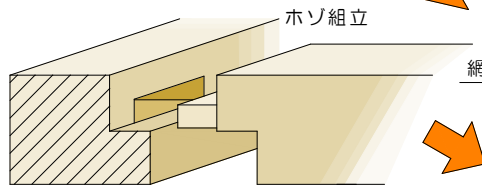
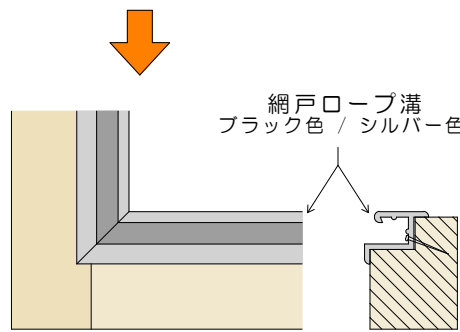
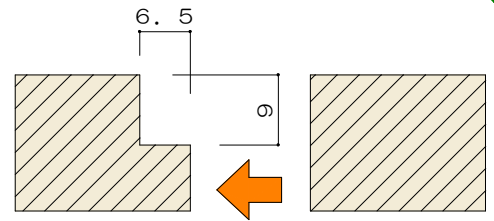


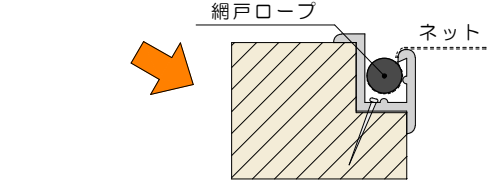
## 木製網戸 網戸ロープ溝/網戸ロープ



見付面 6.5 mm の中で  
見込面 9 mm の深さで  
溝加工致します。



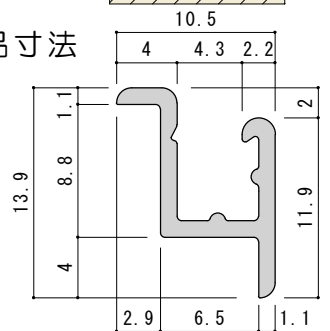
その後組立し、網戸ロープ溝を  
留め加工したものを嵌め込みます。  
クギ、ビスなどで固定します。  
間隔(ピッチ)は 250 mm  
以下で、固定して下さい。



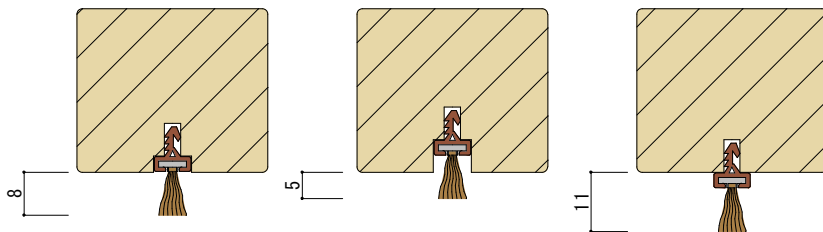
網戸ロープで網戸ネットを固定  
致します。

万が一、穴が空いた時や、破れた  
時など、再度簡単に貼り替える  
事が可能です。

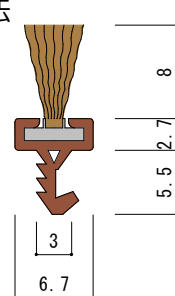
製品寸法



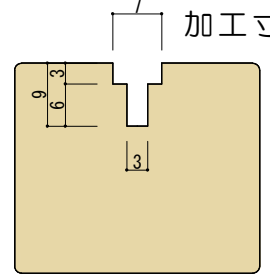
## 差込モヘア



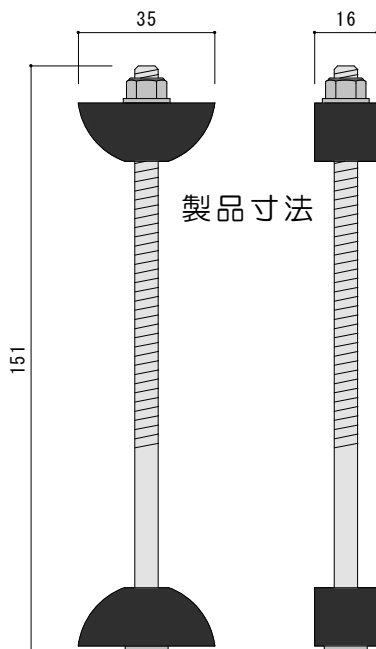
製品寸法



加工寸法

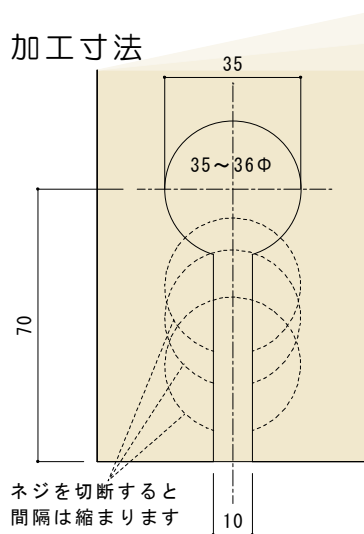


## ジョイント金物

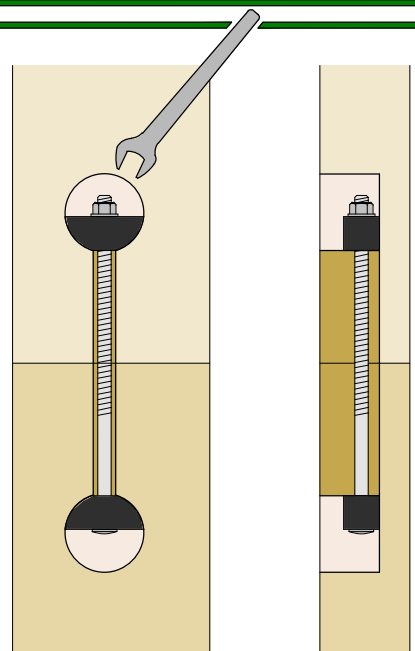


製品寸法

加工寸法



ネジを切断すると  
間隔は縮まります



※強度が必要な場合には使用できません